

Sw 01: OBVODOVÉ ZDIVO TL. 565 MM

ČÍSLO	FUNKCE VRSTVY	VRSTVY (OD INTERIÉRU)	OBCHODNÍ NÁZEV	TLOUŠTKA [MM]
01		JÍLOVITÁ OMÍTKA; $\lambda = 0,400 \text{ W/(M}\cdot\text{K)}$	WEBER.MUR.652	12
02	VNITŘNÍ OMÍTKA	PODKLADNÍ VRSTVA O ZRNITOSTI 2 MM (ŘÍDKÁ JÍLOVITÁ OMÍTKA); $\lambda = 0,40 \text{ W/(M}\cdot\text{K)}$	WEBER.MUR.652	-
03	NOSNÁ	ZDIVO Z KERAMICKÝCH BROUŠENÝCH CIHEL; $\lambda_D = 0,135 \text{ W/(M}\cdot\text{K)}$	POROTHEMR 36,5 PROFI DRYFIX	365
		LEPÍČÍ VRSTVA ZE STĚRKOVÉ LEPÍČÍ HMOTY NA BÁZI CEMENTU	WEBER.THERM ELASTIK LZS 720	15
	ZATEPLOVACÍ (ETICS TC THERM MINERAL ETAG 004)	TEPELNÁ IZOLACE Z MINERÁLNÍ VATY (MM); $\lambda_D = 0,036 \text{ W/(M}\cdot\text{K)}$; TR 10 KPA LEPENÁ A KOTVENÁ K PODKLADU	ISOVER TF PROFI + EJOT STR U 2G - 295 MM	200
		ZÁKLADNÍ VRSTVA ZE STĚRKOVÉ LEPÍČÍ HMOTY NA BÁZI CEMENTU S VLOŽENOU ARMOVAČÍ TKANINOU 162 G/M ²	WEBER.SET SPECIÁL TSS + R 131 A 101, WEBER.THERM 131	3+3
		PROBARVENÝ PODKLADNÍ NÁTĚR NA BÁZI AKRYLÁTOVÉ DISPERZE	WEBER.PAS PODKLAD UNI NPU 700	-
		POVRCHOVÁ ÚPRAVA TENKOVRSTVOU PASTOVITOU OMÍTKOU S ODOLNOSTÍ VŮČI MIKROORGANISMŮM; $\lambda = 0,75 \text{ W/(M}\cdot\text{K)}$; $\mu = 100 - 120$	WEBER.PAS TOPDRY OP620Z	2

LEGENDY

LEGENDA HMOT

- KONSTRUKCE ZDĚNÉ POROTHEMR 36,5 PROFI DRYFIX
- KONSTRUKCE BETONOVÉ WEBER.BAT POTĚR 20 MPA
- TEPELNÁ IZOLACE Z MINERÁLNÍ VLNŮ DLE POPISU
- TEPELNÁ IZOLACE TĚMPLASTICKÁ PĚNA NA BÁZI POLYMERU POLYSTYRENU
- TEPELNÁ IZOLACE Z FENOLICKÝCH DESEK A Z EXTRUDOVANÉHO POLYSTYRENU DLE POPISU
- OSTATNÍ VRSTVY DLE POPISU
- OSTATNÍ VRSTVY DLE POPISU

POZNÁMKY (OBEČNÉ)

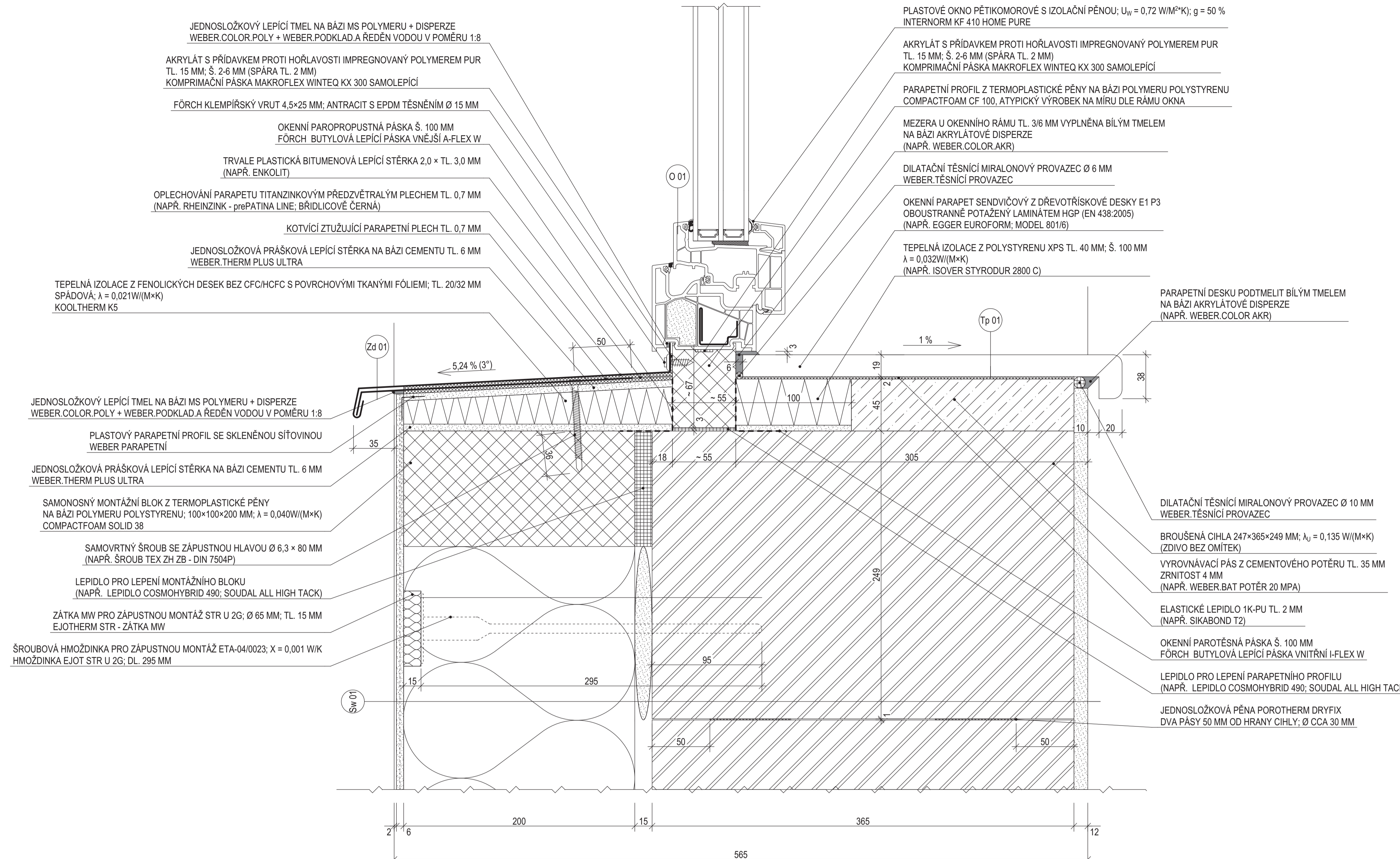
- PŘI ZJIŠTĚNÍ ROZPORU V PROJEKTOVÉ DOKUMENTACI ČI ROZPORU MEZI PROJEKTOVOU DOKUMENTACÍ A PLATNÝMI NÁRODNÍMI I MEZINÁRODNÍMI NORMAMI, PLATNOU LEGISLATIVOU A OBEČNĚ PLATNÝMI POSTUPY ČI PŘEDPISY VÝROBCE ČI DODAVATELE PRVKU NEBO KONSTRUKCE, JE NUTNĚ KONTAKTOVAT PROJEKTANTA, ABY URČIL DALŠÍ POSTUP
- PŘED VÝROBOU A OSAZENÍM VŠECH STAVEBNÍCH PRVKŮ JE NUTNĚ ZAMĚŘIT SKUTEČNOU PŘÍPRAVENOST STAVEBNÍ KONSTRUKCE
- VEŠKERÉ PRVKY VÝROBKU OSAZOVAT DLE POKYNŮ A TECHNOLOGICKÝCH PŘEDPISŮ VÝROBCE
- DODAVATEL MUSÍ ZKONTROLOVAT SLUČITELNOST NAVRŽENÝCH MATERIÁLŮ A V PŘÍPADĚ NEGATIVNÍHO ZJIŠTĚNÍ NA JAKOST A FUNKČNOST KONSTRUKCE IHNEDE INFORMOVAT PROJEKTANTA
- PŘED ZAČÁTKEM PRÁČI JE NUTNĚ, V DOTČENÝCH ČÁSTECH, ZJISTIT POLOHU VEDENÍ STÁVAJÍCÍCH INŽENÝRSKÝCH SÍTÍ VČ. OCHRANNÝCH PÁSEM A NECHÁT JE VYTÝČIT A PŘI STAVEBNÍCH PRÁČECH JE ZABEZPEČIT A OCHRÁNIT
- PŘED ZAČÁTKEM PRÁČI JE NUTNĚ, V DOTČENÝCH ČÁSTECH, ZJISTIT POLOHU VEDENÍ STÁVAJÍCÍCH VEDENÍ TZB A NECHÁT JE VYTÝČIT A PŘI STAVEBNÍCH PRÁČECH JE ZABEZPEČIT A OCHRÁNIT
- VEŠKERÉ PROSTUPY HYDROIZOLACI JE NUTNĚ UTĚSNIT ZA POUŽITÍ TYPOVÝCH ŘEŠENÍ - ÚROVEŇ SPODNÍ VODY JE VÍCE JAK 1 M POD ÚROVŇ HYDROIZOLACE
- VEŠKERÉ PROSTUPY POJISTNOU DIFÚZÍ IZOLACI A PAROZÁBRANOU JE NUTNĚ UTĚSNIT DLE MONTÁŽNÍCH PŘEDPISŮ A TYPOVÝCH DETAILŮ VÝROBCŮ
- DRÁŽKY VE ZDIVU BUDOU PROVEDENY MIMO OBVODOVÉ NOSNÉ ZDIVO A BUDOU PROVEDENY METODOU VYZDĚNÍ, JINĚ ŘEŠENÍ VČ. POUŽITÍ DRÁŽKOVÁČKY, KONZULTOVAT S PROJEKTAEM
- PROSTUPY NOSNÝMI KONSTRUKCEMI, KTERÉ NEJSOU ZAKRESLENY VE STAVEBNÍ NEBO KONSTRUKČNÍ ČÁSTI, JE NUTNĚ KONZULTOVAT S PROJEKTAEM
- PROVEDENÍ HLAVNÍCH PROSTUPŮ JE ZAKRESLENO V DOKUMENTACI A SCHVÁLENO PROJEKTAEM KONSTRUKČNÍ ČÁSTI
- VEŠKERÉ ČÁSTI PROJEKTOVÉ DOKUMENTACE PODLEHÁJÍ AUTORSKÉMU ZÁKONU
- V ČERPATELNĚM BETONU NESMÍ BÝT NEJVĚTŠÍ VELIKOST ZRNA KAMENIVA VĚTŠÍ NEŽ TŘETINA PRŮMĚRU POTRUBÍ A KAMENIVO MUSÍ BÝT TĚŽENÉ S HLADKÝM PLOCHÝM S KULATÝMI ZRNY



± 0,000 = NEMĚŘENO M N.M., B.P.V. / SOUŘADNICOVÝ SYSTÉM S-JTSK

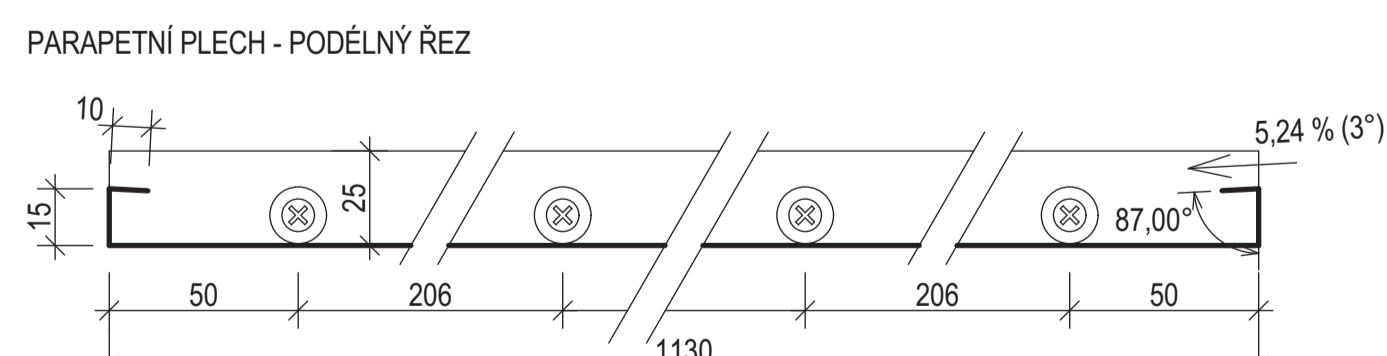
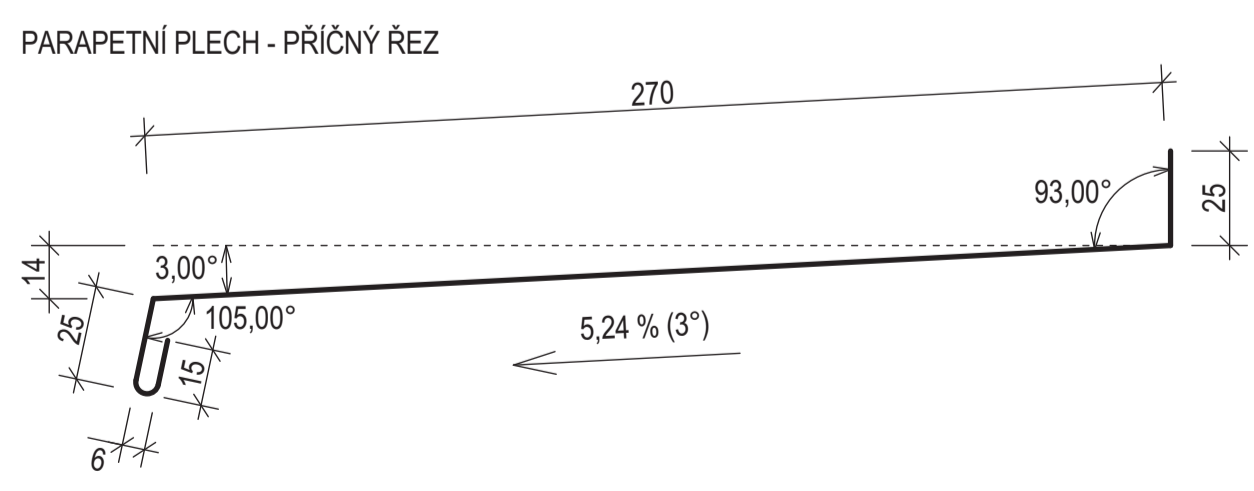
REVIZE:			
D05-00 - 1. ledna 2014; VÝCHOZÍ DOKUMENTACE			
D06-01 - PROZATÍM NEUPLATNĚNÁ REVIZE			
D06-02 - PROZATÍM NEUPLATNĚNÁ REVIZE			

PROJEKTANT JAN TOMAN	VYPRACOVAL JAN TOMAN	KRESLIL JAN TOMAN	KONTROLOVAL JAN TOMAN	TOMAN PROJEKT IČ: 015 538 81 PRÁČEČ: 67 584 01, LEDEČ N. S. MOB: +420 776 28 11 59 WWW.TOMANPROJEKT.CZ; TOMAN.STAVBY@SEZNAM.CZ
OBEC: DOPLNIT			STAVEBNÍ ÚŘAD: DOPLNIT	FORMÁT 8FA4
INVESTOR: DOPLNIT				DATUM TISKU 3.1.2015
SKLADBY PODLAH				ÚČEL DOS
ARCHITEKTONICKO-STAVEBNÍ ŘEŠENÍ				ČÍS. ZAKÁZKY DOPLNIT
				ČÍS. KOPIE DOPLNIT
				ARCH. ČÍSLO DOPLNIT
VÝKRES: OSAZENÍ OKNA - PARAPET				MĚŘITKO 1:2, 1:15, 1:50
				ČÍS. VYKR. D.1.1.B.1.1

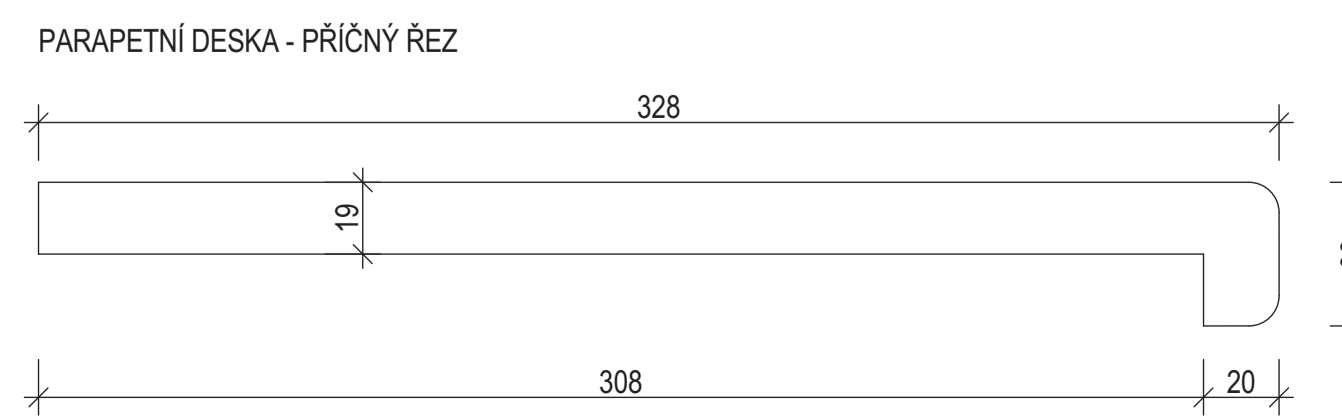


KONSTRUKČNÍ PRVKY

Zd 01 OPLĚCHOVÁNÍ PARAPETU
PLECH TIZN TL. 0,7 MM; R.Š. 345 MM; R.DL. 1280 MM
PLECH POZINKOVANÝ TL. 0,7 MM; R.Š. 255 MM; R.DL. 1200 MM



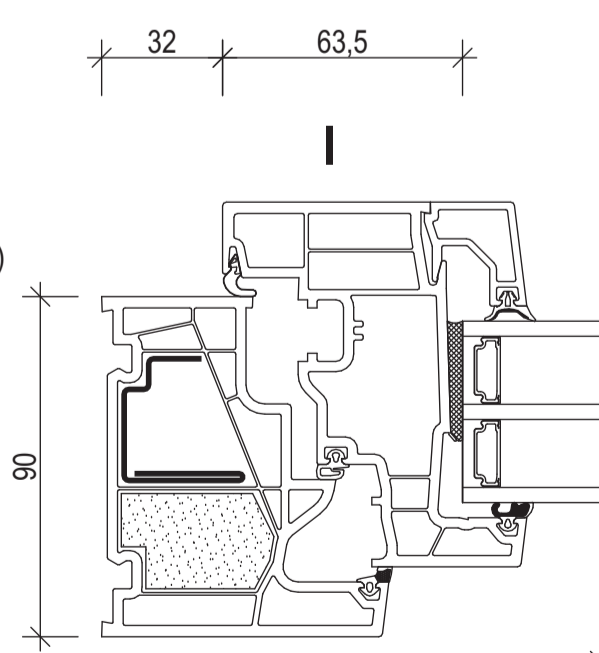
Op 01 OKENNÍ PARAPET
SENDVIČOVÁ DŘEVOTŘÍSKOVÁ DESKA E1 P3 OBOUSTRANĚ POTÁŽENÁ LAMINÁTEM HGP
EGGER EUROFORM, MODEL 801/6



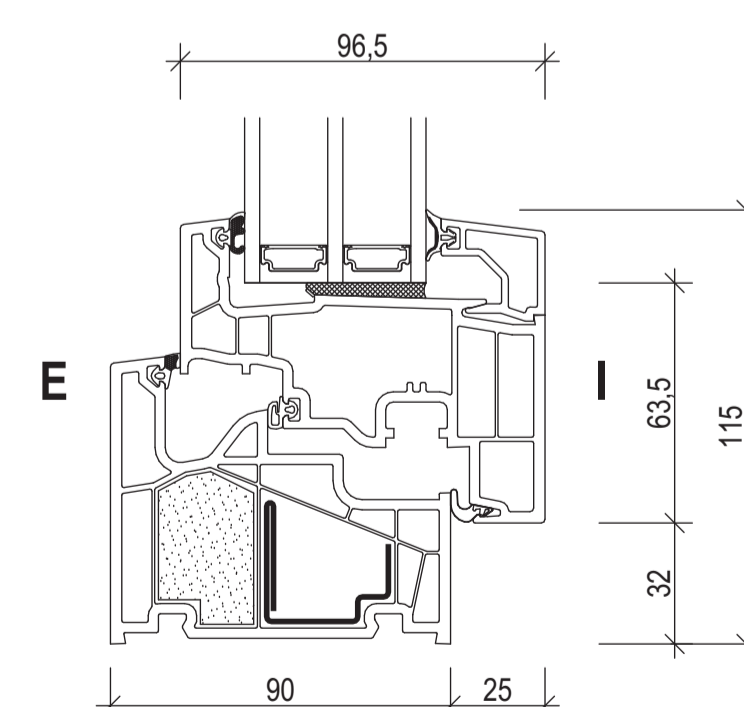
O 01 OKNO PLASTOVÉ JEDNODÍLNÉ
INTERNORM KF 410 HOME PURE
 $U_w = 0,72 \text{ W / (M}^2\cdot\text{K)}$; $G = 50 \%$

POHLED Z EXTERIÉRU

ŘEZ A - A'



ŘEZ B - B'



ŘEZ C - C'

