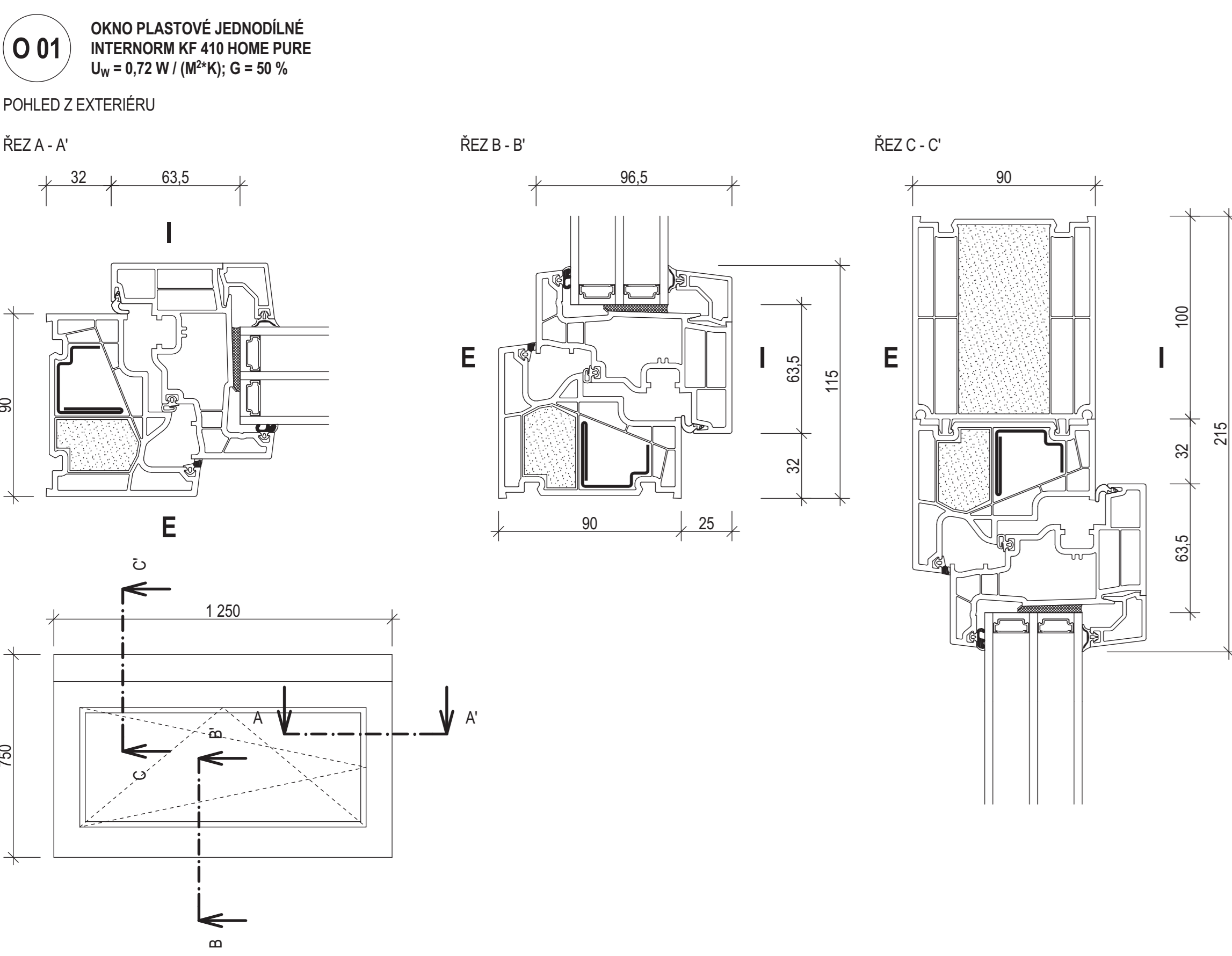


KONSTRUKČNÍ PRVKY



SKLADBY

Sw 01: OBVODOVÉ ZDIVO TL. 565 MM

| ČÍSLO | FUNKCE VRSTVY | VRSTVY (OD INTERIÉRU) | OBCHODNÍ NÁZEV | TLOUŠŤKA [MM] |
|-------|----------------|--|--|---------------|
| 01 | VNITŘNÍ OMÍTKA | JÍLOVITÁ OMÍTKA; λ = 0,400 W/(M·K) | WEBER.MUR 652 | 12 |
| 02 | | RODKLADNÍ VRSTVA O ZRNITOSTI 2 MM (ŘÍDKÁ JÍLOVITÁ OMÍTKA); λ = 0,40 W/(M·K) | WEBER.MUR 652 | - |
| 03 | NOSNA | ZDIVO Z KERAMICKÝCH BROUŠENÝCH CIHEL; λ _D = 0,135 W/(M·K) | POROTHEMR 36,5 PROFÍ DRYFIX | 365 |
| 04 | | LEPIČÍ VRSTVA ZE STĚRKOVÉ LEPIČÍ HMOTY NA BÁZI CEMENTU | WEBER.THERM ELASTIK LZS 720 | 15 |
| 05 | ZATERPOVACÍ | TEPELNÁ IZOLACE Z MINERÁLNÍ VATY (MW); λ _D = 0,036 W/(M·K); TR 10 KPA LEPEŇA A KOTVENÁ K PODKLADU | ISOVER TF PROFÍ + EJOT STR U 2G - 295 MM | 200 |
| 06 | | ZÁKLADNÍ VRSTVA ZE STĚRKOVÉ LEPIČÍ HMOTY NA BÁZI CEMENTU S VLOŽENOU ARMOVACÍ TKANINOU 162 G/M² | WEBER.SET SPECIAL TSS + R 131 A 101, WEBER.THERM 131 | 3+3 |
| 07 | | PROBARVENÝ PODKLADNÍ NÁTĚR NA BÁZI AKRYLÁTOVÉ DISPERZE | WEBER.PAS PODKLAD UNI NPU 700 | - |
| 08 | | POVRCHOVÁ ÚPRAVA TENKOVÝM PASTOVITOU OMÍTKOU S ODOLNOSTÍ VŮČI MIKROORGANISMUM; λ = 0,75 W/(M·K); μ = 100 - 120 | WEBER.PAS TOPDRY OP620Z | 2 |

LEGENDA



POZNÁMKY (OBEČNÉ)

- PŘI ZJIŠTĚNÍ ROZPORU V PROJEKTOVÉ DOKUMENTACI ČI ROZPORU MEZI PROJEKTOVOU DOKUMENTACÍ A PLATNÝMI NÁRODNÍMI I MEZNÁRODNÍMI NORMAMI, PLATNOU LEGISLATIVOU A OBEČNĚ PLATNÝMI POSTUPY ČI PŘEDPISY VÝROBCE ČI DODAVATELE PRVKŮ NEBO KONSTRUKCE, JE NUTNÉ KONTAKTOVAT PROJEKTANTA, ABY URČIL DALŠÍ POSTUP
- PŘED VÝROBOU A OSAZENÍM VŠECH STAVEBNÍCH PRVKŮ JE NUTNÉ ZAMĚŘIT SKUTEČNOU PŘÍRAVENOSTI STAVEBNÍ KONSTRUKCE
- VŠEKERÉ PRVKY VÝROBKŮ OSAZOVAT DLE POKYŇŮ A TECHNOLOGICKÝCH PŘEDPISŮ VÝROBCE
- DODAVATEL MUSÍ ZKONTROLOVAT SLUČITELNOST NAVRŽENÝCH MATERIÁLŮ A V PŘÍPADĚ NEGATIVNÍHO ZJIŠTĚNÍ NA JAKOSTI A FUNKČNOSTI KONSTRUKCE IHNED INFORMOVAT PROJEKTANTA
- PŘED ZAHÁJENÍM PRACÍ JE NUTNÉ, V DOTČENÝCH ČÁSTECH, ZAJISTIT POLOHU VEDENÍ STAVAJÍCÍCH INŽENÝRSKÝCH SÍŤÍ VČ. OCHRANNÝCH PÁSEM A NECHAT JE VYTÝČIT A PŘI STAVEBNÍCH PRACÍCH JE ZABEZPEČIT A OCHRÁNIT
- PŘED ZAHÁJENÍM PRACÍ JE NUTNÉ, V DOTČENÝCH ČÁSTECH, ZAJISTIT POLOHU VEDENÍ STAVAJÍCÍCH INŽENÝRSKÝCH SÍŤÍ VČ. OCHRANNÝCH PÁSEM A NECHAT JE VYTÝČIT A PŘI STAVEBNÍCH PRACÍCH JE ZABEZPEČIT A OCHRÁNIT
- VŠEKERÉ PROSTUPY HYDROIZOLACE JE NUTNÉ UTEŠNIT ZA POUŽITÍ TYPOVÝCH ŘEŠENÍ - UROVENĚNÍ SPONDI VODY JE VÍCE JAK 1 M POD ÚROVNĚ HYDROIZOLACE
- VŠEKERÉ PROSTUPY POJISTNOU DIFÚZNÍ IZOLACÍ A PAROZÁBRANOU JE NUTNÉ UTEŠNIT DLE MONTÁŽNÍCH PŘEDPISŮ A TYPOVÝCH DETAILŮ VÝROBCŮ
- DRAŽKY VE ZDIVU BUDOU PROVEDENY MIMO OBVODOVÉ NOSNÉ ZDIVO A BUDOU PROVEDENY METODOU VYZDĚNÍ, JINÉ ŘEŠENÍ VČ. POUŽITÍ DRAŽKOVÁČKY, KONZULTOVAT S PROJEKTEM
- PROSTUPY NOSNÝMI KONSTRUKCEMI, KTERÉ NEJSOU ZAKRESLENY VE STAVEBNÍ NEBO KONSTRUKČNÍ ČÁSTI, JE NUTNÉ KONZULTOVAT S PROJEKTEM
- PROVEDENÍ HLAVNÍCH PROSTUPŮ JE ZAKRESLENO V DOKUMENTACI A SCHVÁLENO PROJEKTEM KONSTRUKČNÍ ČÁSTI
- VŠEKERÉ ČÁSTI PROJEKTOVÉ DOKUMENTACE PODLÉHAJÍ AUTORSKÉMU ZÁKONU
- V ČERPALEČNĚM BETONU NESMÍ BÝT NEJVĚTŠÍ VELIKOST ZRNA KAMENIVA VĚTŠÍ NEŽ TŘETINA PRŮMĚRU POTRUBÍ A KAMENIVO MUSÍ BÝT TĚŽENÉ S HLADKÝM POVRCHEM S KULATÝMI ZRNY

± 0,000 = NEMĚŘENO M.N.M., B.P.V. / SOUŘADNICOVÝ SYSTÉM S-JTSK

REVIZE:
D03.01 - 1. křesna 2014, VÝCHOZÍ DOKUMENTACE
D03.02 - PROJEKTÁŘ NEPLATNĚNÁ REVIZE
D03.03 - PROJEKTÁŘ NEPLATNĚNÁ REVIZE

| | | | | |
|---|-------------------------|------------------------|-----------------------------------|--|
| PROJEKTANT JAN TOMAN | VYPRACOVAL JAN TOMAN | KRESLIL JAN TOMAN | KONTRLOVAL JAN TOMAN | TOMAN PROJEKT PROJEKTÁŘSKÁ FIRMA JAN TOMAN S.R.O. TEL: +420 257 111 111 WWW.TOMANPROJEKT.CZ |
| OBEC: DOPLNIT | INVESTOR: DOPLNIT | STAVEBNÍ ÚŘAD: DOPLNIT | FORMÁT DATUM TISKU 3.1.2015 | 18F44 |
| DETAILY ARCHITECTONICKO-STAVEBNÍ ŘEŠENÍ | | | | ÚČEL DOS ČÍS. ZÁKAZKY DOPLNIT ČÍS. KOPIE ARCH. ČÍSLO |
| VÝKRES: OSAZENÍ OKNA - VODOROVNÝ ŘEZ | | | | MĚŘÍTKO 1:2, 1:15, 1:50 |
| | | | | ČÍS. VÝKR. D.1.1.B.1.3 |